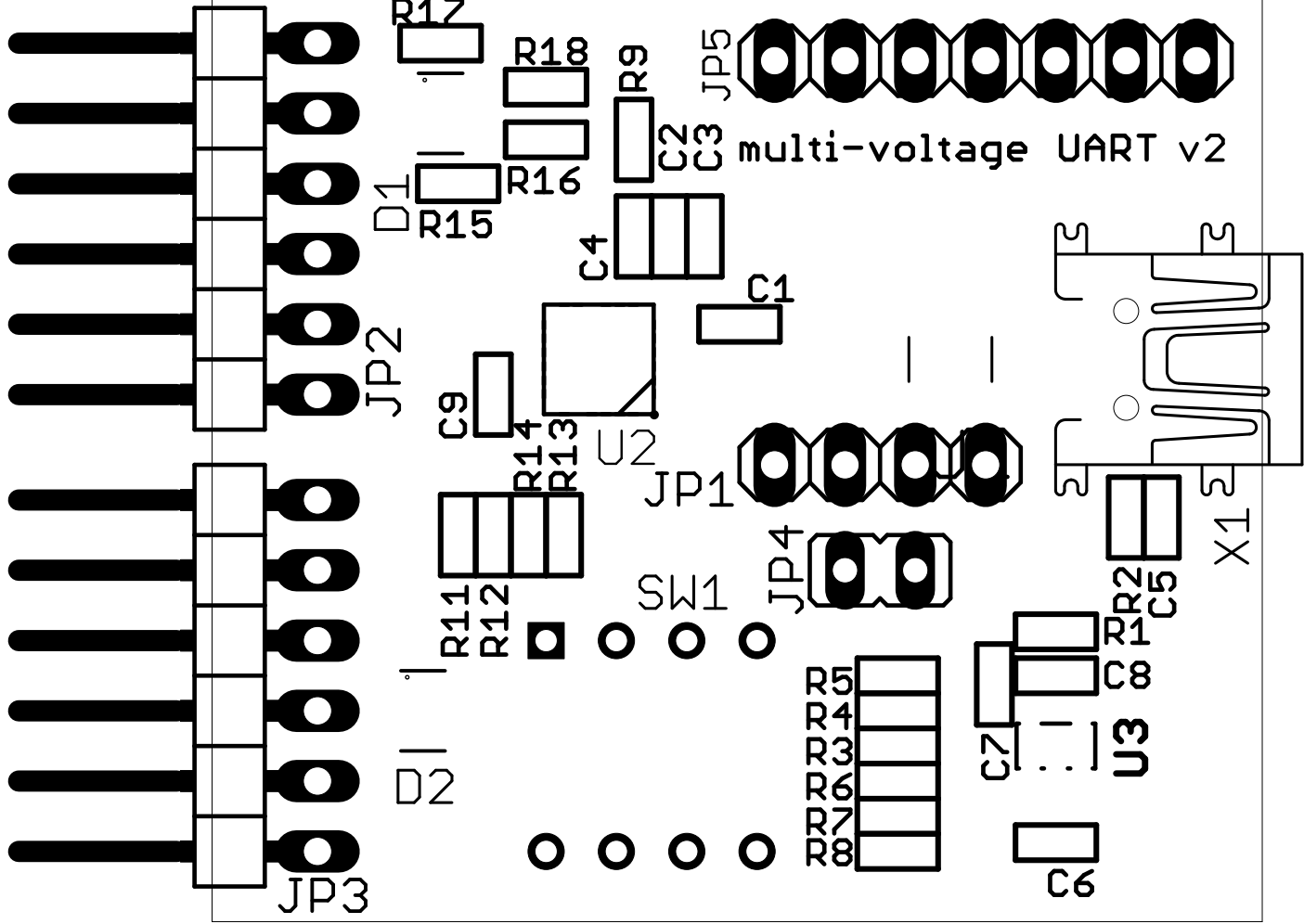


SCI\_TXD SCI\_RXD SCI\_CTS SCI\_RTS VIO  
 ECI\_TXD ECI\_RXD ECI\_CTS ECI\_RTS VIO  
 GND GND GND GND GND



VIO  
 GPIO2\_SCI  
 GPIO1\_SCI  
 GPIO0\_SCI  
 GPIO1\_ECI  
 GPIO0\_ECI  
 GND

multi-voltage UART v2